

sinopé



Valve d'eau intelligente [2e génération] VA4220WF

Accessoires compatibles :



Détecteurs de fuites
d'eau intelligents



Valve d'eau secondaire



Interrupteur et gradateurs
intelligents



Prises intelligentes



Capteur de débit



Contrôleur multifonction



fonctionne avec **SmartThings**

fonctionne avec **alexa**

fonctionne avec **Hey Google**

■ FONCTIONNALITÉS

- Fermeture automatique de la valve dès qu'une fuite d'eau est captée par l'un des détecteurs*
- Possibilité d'ajouter une source d'alimentation de secours pour un fonctionnement en continu allant jusqu'à 48 heures (piles au lithium non incluses)
- Système d'autovérification assurant un fonctionnement adéquat en permanence
- Contrôle jusqu'à 20 détecteurs de fuites d'eau ou accessoires
- Possibilité de fermer et d'ouvrir la valve d'eau manuellement
- Valve Wi-Fi 100% autonome ne requérant aucune passerelle ou panneau de contrôle
- Contrôleur amovible permettant de laisser la valve manuelle en place advenant le remplacement d'une pièce

* Requiert un détecteur de fuite d'eau ou un capteur de débit Sinopé. Selon la plomberie de l'entrée d'eau, des pièces additionnelles pourraient être nécessaires (non incluses).

■ COMMUNICATION

Communication avec le routeur

Protocole : Wi-Fi

Norme : IEEE 802.11 b/g/n

Fréquence : 2.4 GHz

Communication avec les détecteurs et accessoires

Protocole : Zigbee 3.0

Fréquence : 2,4 GHz

Puissance d'émission : +20 dBm

Sensibilité du récepteur : -108 dBm

■ AUSSI DISPONIBLE

Valve intelligente prête pour PEX

■ NORMES

Conforme à la norme CSA B125.3-12 Raccords de plomberie

Corps de valve testé EU RoHS 2 (Directive 2011/65 / EU)



- Contrôlez l'ouverture et la fermeture de l'entrée d'eau à distance à partir de votre téléphone intelligent ou de votre tablette*
- Choisissez dans quelle(s) situation(s) vous souhaitez recevoir des alertes par courriel ou par texto (détection d'une fuite, risque de gel, etc.)**
- Visualisez l'état des piles directement dans l'appli
- Fermez automatiquement la valve lorsque vous êtes absent grâce à la fonctionnalité de géorepérage
- Choisissez de fermer la valve lorsque la température captée par le détecteur passe sous 5 °C (risque de gel)
- Possibilité de fermer la valve d'eau intelligente en cas de panne de courant, notamment si les piles sont faibles

* L'accès à distance requiert une connexion Internet permanente et l'appli Ineviweb.

**Requiert une valve d'eau intelligente de Sinopé, une connexion Internet permanente et l'appli Ineviweb disponible sur l'App Store et Google Play.

■ SPÉCIFICATIONS TECHNIQUES

Corps de valve : Acier inoxydable, sans plomb

Base du contrôleur : Renforcée de fibre de verre

Valve à bille : À passage intégral

Pression maximale : 145 PSI

Couple maximal : 2,5 N.m

Alimentation : 5V / 5W (incluse)

Alimentation de secours : 4 piles AAA au lithium (non incluses)

Température d'opération : 0 °C à 40 °C (32 °F à 104 °F)

Température maximale de l'eau : 85 °C (185 °F)

Entreposage : -20 °C à 50 °C (-4 °F à 122 °F)

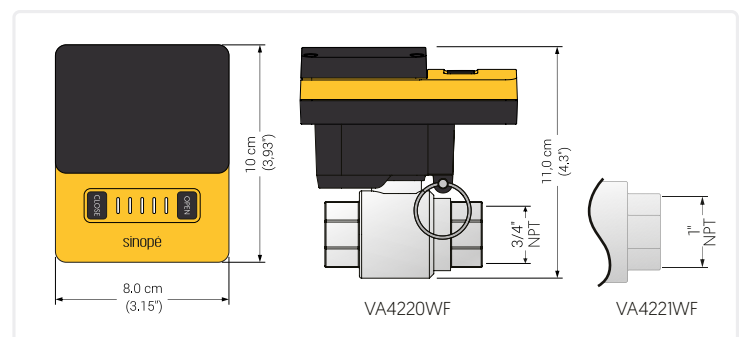
Garantie de 3 ans

*Installation intérieure seulement

■ DIAMÈTRE

VA4220WF - 3/4 po NPT x 3/4 po NPT

VA4221WF - 1 po NPT x 1 po NPT



sinopé

T. : 450.741.7700
S.F. : 1.855.741.7701

sinopetech.com - ventes@sinopetech.com
Saint-Jean-sur-Richelieu, Qc, Canada

Ineviweb est une marque déposée de Sinopé Technologies Inc. au Canada et aux États-Unis.

Amazon, Alexa et tous les logos associés sont des marques commerciales d'Amazon.com, Inc. ou de ses sociétés affiliées.

Google est une marque de commerce de Google LLC.