

Calypso

RM3500ZB

Guide d'installation

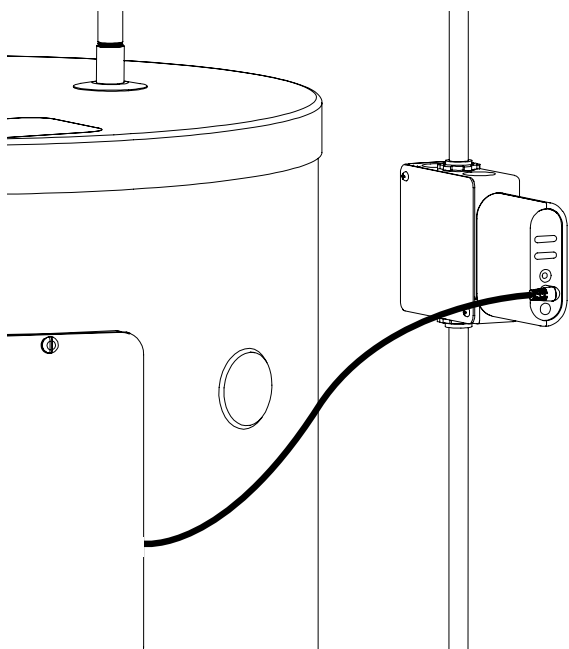
Contrôleur de chauffe-eau intelligent

sinopé

zigbee 3.0

INSTALLEZ VOTRE CONTRÔLEUR SUR UN CHAUFFE-EAU

- Matériel requis pour l'installation**
 - 1 boîtier électrique standard - avec débouchures, 4 po x 4 po x 1 1/2 po de profondeur
 - 1 couvercle de boîtier électrique
 - 2 serre-fils

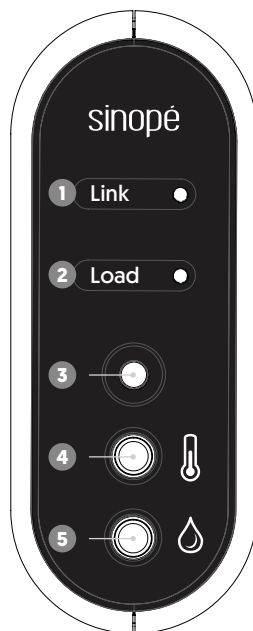


Avertissements

L'installation de ce contrôleur doit être effectuée par un électricien certifié et être conforme aux codes d'électricité locaux et nationaux en vigueur.

Le contrôleur de chauffe-eau intelligent est conçu pour une utilisation à l'intérieur seulement.

VOTRE CONTRÔLEUR CALYPSO



- Voyant « Link »**
Le voyant s'allume lorsque le contrôleur est connecté au réseau.
- Voyant « Load »**
Le voyant s'allume lorsque le chauffe-eau est alimenté.
- Bouton ON / OFF**
- Port de sonde de température**
Cette sonde de température garantit un maximum de confort et un seuil minimal de température lors d'événements de gestion de la pointe de votre fournisseur d'électricité.*
- Port du câble de détection d'eau**
Le câble de détection d'eau, offert en option, détecte les fuites potentielles, envoie une alerte sur votre appareil mobile et peut éteindre l'alimentation du chauffe-eau lorsqu'une fuite est détectée à l'aide d'une automatisation.

* Compte Neviweb et participation à Éco Sinopé requis.

SPÉCIFICATIONS TECHNIQUES

Alimentation : 120 V - 240 V [60 Hz]
Charge maximale : 20,8 A @ 240 Vca
Relais unipolaire

Température d'opération : 0 °C à 40 °C [32 °F à 104 °F]
Entreposage : -20 °C à 50 °C [-4 °F à 122 °F]

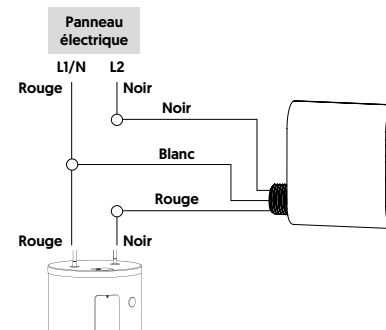
Norme UL : Conforme à la norme ANSI/UL Std. 916
Certifié selon la norme CAN/CSA C22.2 No205

Installation à l'intérieur seulement

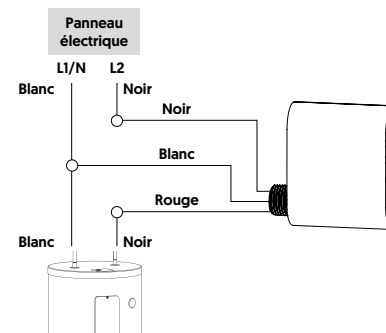
Profil Zigbee 3.0
Fréquence : 2,4 GHz
Puissance de transmission : +20 dBm
Sensibilité du récepteur : -108 dBm

Remarque : Si votre chauffe-eau est éteint depuis plusieurs jours, il est recommandé d'attendre que la température de l'eau atteigne 60 °C [140 °F] pendant un minimum de 4 heures et de laisser l'eau chaude couler pendant quelques minutes avant de l'utiliser à nouveau.

INSTALLATION SUR UN CIRCUIT DE 240 V



INSTALLATION SUR UN CIRCUIT DE 120 V



Fonctionnement du mécanisme de protection

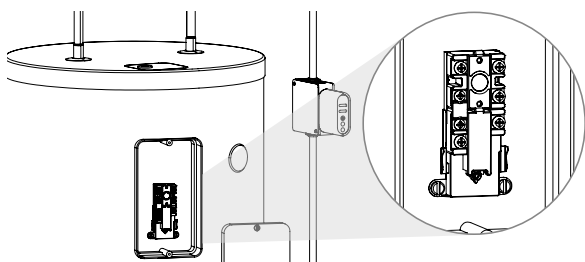
Par mesure de protection, le contrôleur est conçu pour redémarrer le chauffe-eau si la température de l'eau descend sous 45 °C [113 °F], et ce, même si le contrôleur n'est pas relié à une passerelle.

Si la sonde de température n'est pas installée, la protection ne s'appliquera plus et le chauffe-eau pourra alors demeurer éteint pour une plus longue période.

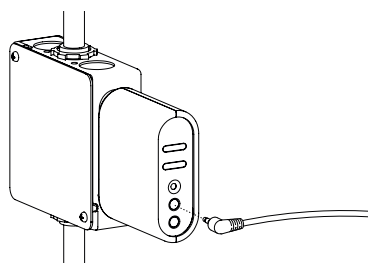
Il est possible de désactiver la protection dans l'appli Neviweb.

INSTALLATION DE LA SONDE DE TEMPÉRATURE

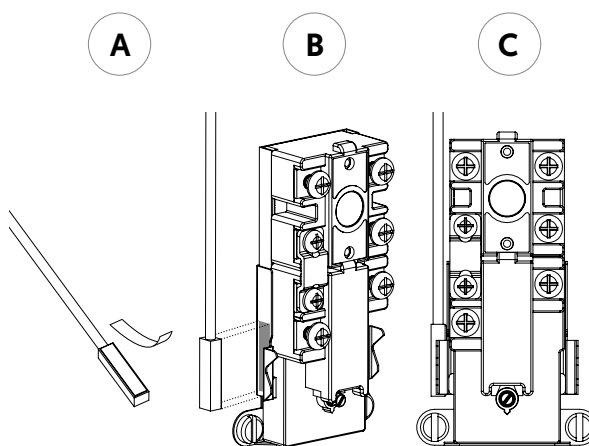
- 1 Dévissez et enlevez la plaque de porte située dans la partie supérieure du chauffe-eau.



- 2 Branchez la sonde dans le port de sonde de température du contrôleur.



- 3 Retirez la doublure de l'autocollant de l'extrémité de la sonde et fixez-le sur le côté de votre choix du thermostat du chauffe-eau, tel qu'illustré. Revissez la plaque de porte du chauffe-eau en place.
Remarque : Nettoyez le côté du thermostat avec de l'alcool isopropylique avant d'apposer la sonde.

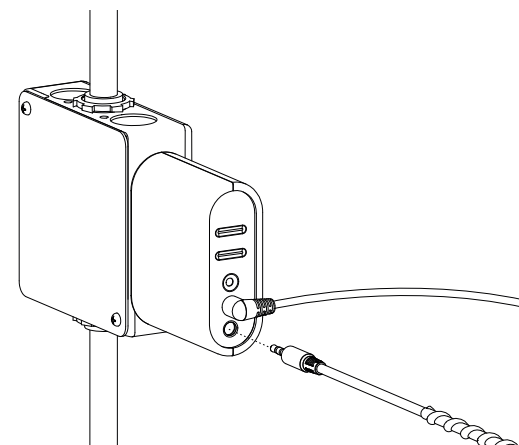


- 4 Assurez-vous d'ajuster la température du chauffe-eau entre 55°C [131 °F] et 60°C [140 °F] pour utiliser le contrôleur lors d'événements de gestion de la pointe de votre fournisseur d'électricité.

INSTALLATION DU CÂBLE DE DÉTECTION D'EAU AC4200C-02 OFFERT EN OPTION

Vous pouvez ajouter un câble de détection d'eau au contrôleur de chauffe-eau qui peut couper son alimentation dès qu'une fuite est détectée.

- 1 Branchez le câble de détection d'eau dans le port inférieur du contrôleur.



- 2 Placez le câble de détection d'eau à la base du chauffe-eau et fixez-le avec les attaches fournies.

- 3 Mettez le contrôleur sous tension.

RELIEZ VOTRE CONTRÔLEUR À L'APPLI NEVIWEB

- 1 Si vous n'avez pas encore de compte, téléchargez l'application Neviweb pour iOS ou Android pour créer un compte et ajouter votre appareil.



Obtenir l'appli



- 2 Appuyez sur ☰, puis sélectionnez « Ajouter un appareil ».
- 3 Suivez les étapes de l'assistant d'installation.

Neviweb® est une marque déposée de Sinopé Technologies Inc. au Canada et aux États-Unis.

App Store est une marque de service d'Apple Inc., déposée aux États-Unis et dans d'autres pays et régions.

Google Play et le logo de Google Play sont des marques de commerce de Google Inc.

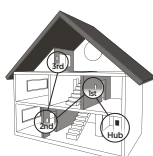
RELIEZ VOTRE CONTRÔLEUR À LA PASSERELLE GT130 OU À VOTRE SYSTÈME ZIGBEE COMPATIBLE

- 1 Débutez la session de connectivité en appuyant sur le bouton RF de la passerelle GT130. Le voyant lumineux se mettra à clignoter.

Passerelle Zigbee compatible : référez-vous au guide d'installation de cette dernière.



- 3 Connectez tous vos appareils Zigbee compatibles de la même manière, en allant au prochain appareil le plus près.



- 2 Connectez votre contrôleur au réseau en appuyant sur le bouton ON/OFF pendant 3 secondes.

État de la DEL « Link »	État de la connexion
Clignote en vert	Le contrôleur se connecte.
Voyant vert demeure allumé	Le contrôleur est connecté.
Voyant rouge allumé durant 10 sec.	Échec de la connexion*

*Référez-vous à la section « support » de notre site Web au www.sinopetech.com.



- 4 Lorsque tous vos appareils sont connectés, fermez la session de connectivité de votre passerelle Zigbee compatible.



Module transmetteur : IC5123A-GM210P

Le présent appareil est conforme aux CNR d'Industrie Canada applicables aux appareils radio exempts de licence. L'exploitation est autorisée aux deux conditions suivantes : (1) l'appareil ne produit pas de brouillage, et (2) l'appareil doit accepter tout brouillage radioélectrique subi, même si le brouillage est susceptible d'en compromettre le fonctionnement.

Garantie limitée de 3 ans

SINOPÉ TECHNOLOGIES INC. garantit les composantes de ses produits contre les vices et les défauts de fabrication en fonction d'une utilisation et d'entretiens normaux, et ce, pour une période de 3 ans à partir de la date d'achat et sur présentation d'une facture attestant cette date. La garantie ne prévoit pas le remboursement des frais de transport encourus par le consommateur et ne s'applique pas à un produit qui aurait été mal installé, mal utilisé ou accidentellement endommagé. La responsabilité de SINOPÉ TECHNOLOGIES INC. se limite uniquement au remplacement du produit (appareil) et ne comprend d'aucune façon le coût de branchement ou d'installation de l'appareil ou de pièces de remplacement.

sinopé



Pour plus d'information, visitez notre site Web :

www.sinopetech.com