

sinopé



## Valve d'eau intelligente [2e génération]

**VA4220ZB**

Compatible avec



Passerelle GT130



Valve VA4220WF\*

\*Agit à titre de valve secondaire à la valve principale VA4220WF



## ■ FONCTIONNALITÉS

- Contrôle l'ouverture et la fermeture de l'entrée d'eau à distance avec téléphone intelligent et tablette\*
- Possibilité d'ajouter une source d'alimentation de secours pour un fonctionnement en continu (piles au lithium non incluses)\*\*
- Système d'autovérification assurant un fonctionnement adéquat en permanence
- Possibilité de fermer et d'ouvrir la valve d'eau manuellement
- Contrôleur amovible permettant de laisser la valve manuelle en place advenant le remplacement d'une pièce
- La valve coupe automatiquement l'eau lorsque l'écosystème de maison intelligente rapporte une fuite

\* L'accès à distance requiert une connexion Internet permanente et l'application de votre plateforme Zigbee

\*\* **IMPORTANT** : Votre routeur Wi-Fi et votre passerelle Zigbee doivent être branchés à un système d'alimentation sans interruption (ASI) afin que la valve se ferme en cas de détection de fuites (lorsque combinée avec les détecteurs de fuites d'eau).

Pour une protection optimale même en cas de panne électrique, le système de protection contre les dégâts d'eau Sedna VA4220WF-K5 est à privilégier.

## ■ COMMUNICATION

Protocole : Zigbee 3.0

Fréquence : 2,4 GHz

Puissance d'émission : +20 dBm

Sensibilité du récepteur : -108 dBm

## ■ AUSSI DISPONIBLE

Valve intelligente prête pour PEX

## ■ NORMES

Conforme à la norme CSA B125.3-12 Raccords de plomberie  
Corps de valve testé EU RoHS 2 (Directive 2011/65 / EU)



- Liez vos détecteurs de fuites d'eau à la passerelle GT130 pour fermer la valve Zigbee de Sinopé\*
- Visualisez l'état des piles directement dans l'appli
- Créez des automatisations dans l'appli pour que vos appareils connectés Sinopé agissent lorsqu'il y a détection d'eau\*\*
- Ajoutez la valve Zigbee comme valve secondaire à la valve principale VA4220WF dans le cas où il y a présence d'une 2e entrée d'eau

\* **IMPORTANT** : En cas de panne électrique, le signal entre le détecteur de fuites d'eau et votre passerelle Zigbee ne sera pas transmis. Le signal de fermeture ne pourra pas se rendre à la valve. Pour une protection optimale même en cas de panne électrique, le système de protection contre les dégâts d'eau Sedna VA4220WF-K5 est à privilégier.

\*\* Disponible uniquement avec les appareils Zigbee de Sinopé (requiert la passerelle GT130).

## ■ SPÉCIFICATIONS TECHNIQUES

Corps de valve : Acier inoxydable, sans plomb

Base du contrôleur : Renforcée de fibre de verre

Valve à bille : À passage intégral

Pression maximale : 145 PSI

Couple maximal : 2,5 N.m

Alimentation : 5V / 5W (incluse)

Alimentation de secours : 4 piles AAA au lithium (non incluses)

Température d'opération : 0 °C à 40 °C [32 °F à 104 °F]

Température maximale de l'eau : 85 °C [185 °F]

Entreposage : -20 °C à 50 °C [-4 °F à 122 °F]

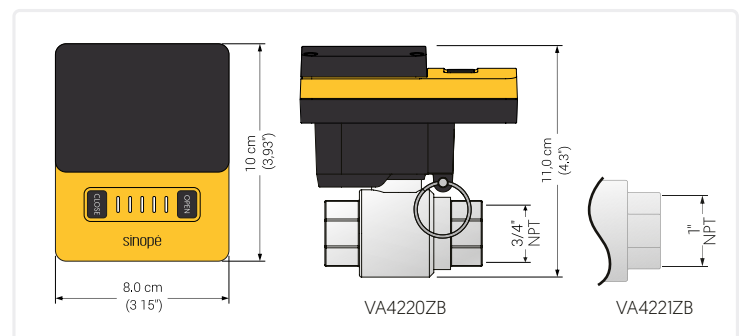
Garantie de 3 ans

\*Installation intérieure seulement

## ■ DIAMÈTRE

VA4220ZB - 3/4 po NPT x 3/4 po NPT

VA4221ZB - 1 po NPT x 1 po NPT



sinopé

T. : 450.741.7700  
S.F. : 1.855.741.7701

sinopetech.com - ventes@sinopetech.com  
Saint-Jean-sur-Richelieu, Qc, Canada